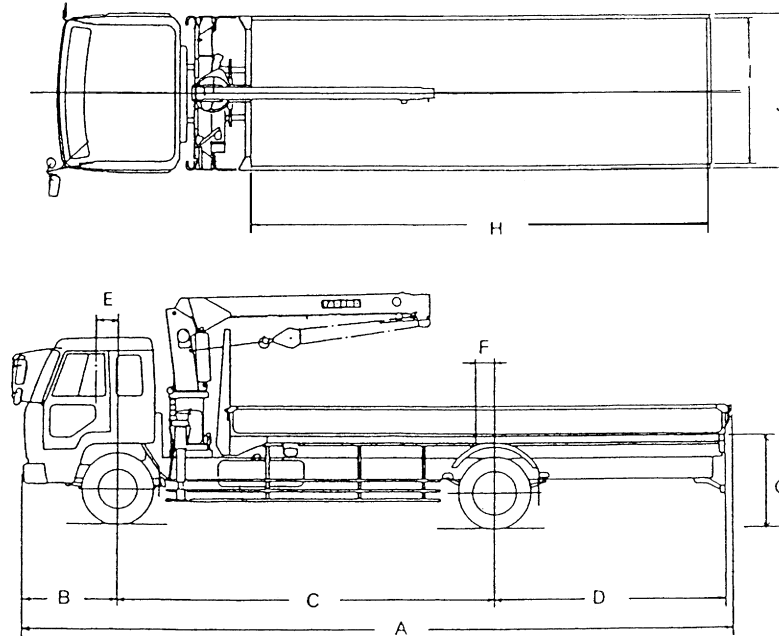
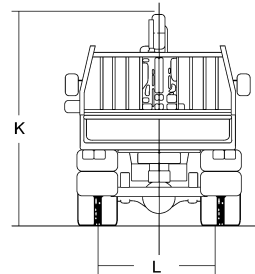


## ■ミニ・クレーン付トラック(単位mm) ( $\frac{1}{100}$ )



シャーシ型式	A	B	C	D	E	F
三菱	9,370	1,195	5,480	2,720	275	915
P-FK516M	G	H	I	J	K	L
5段(TM-30ZH)	1,080	6,000	2,350	2,485	2,870	1,660
シャーシ型式	A	B	C	D	E	F
三菱	9,420	1,195	5,480	2,720	275	915
P-FK516M	G	H	I	J	K	L
3段(TM-30ZH)	1,080	6,200	2,350	2,485	2,870	1,660
シャーシ型式	A	B	C	D	E	F
三菱	9,410	1,195	5,480	2,765	275	915
P-FK416M	G	H	I	J	K	L
3段(TM-30ZH)	1,080	5,900	2,120	2,255	2,850	1,660



TM-30 ZHSL・TM-30 ZHSL(E)								
3.38mブーム / 5.53mブーム			7.68mブーム			9.83mブーム		
作業半径 (m)	※ 定格総荷重 (kg)	空車時定格総荷重(kg) アウトリガ最大張出	作業半径 (m)	※ 定格総荷重 (kg)	空車時定格総荷重(kg) アウトリガ最大張出	作業半径 (m)	※ 定格総荷重 (kg)	空車時定格総荷重(kg) アウトリガ最大張出
2.25以下	2,900	2,900	2.7以下	2,000	2,000	3.5以下	1,000	1,000
2.5	2,550	2,550	2.9	2,000	1,800	4.0	900	900
3.0	2,100	1,750	3.0	1,900	1,700	5.0	750	650
3.5	1,800	1,250	3.5	1,550	1,250	6.0	650	450
4.0	1,550	950	4.0	1,300	950	7.0	550	350
4.5	1,350	800	4.5	1,100	800	8.0	480	300
5.0	1,200	650	5.0	1,000	650	9.0	420	250
5.35	1,100	550	5.5	900	550	9.65	400	250
			6.0	800	450			
			6.5	700	400			
			7.0	650	350			
			7.5	600	300			

