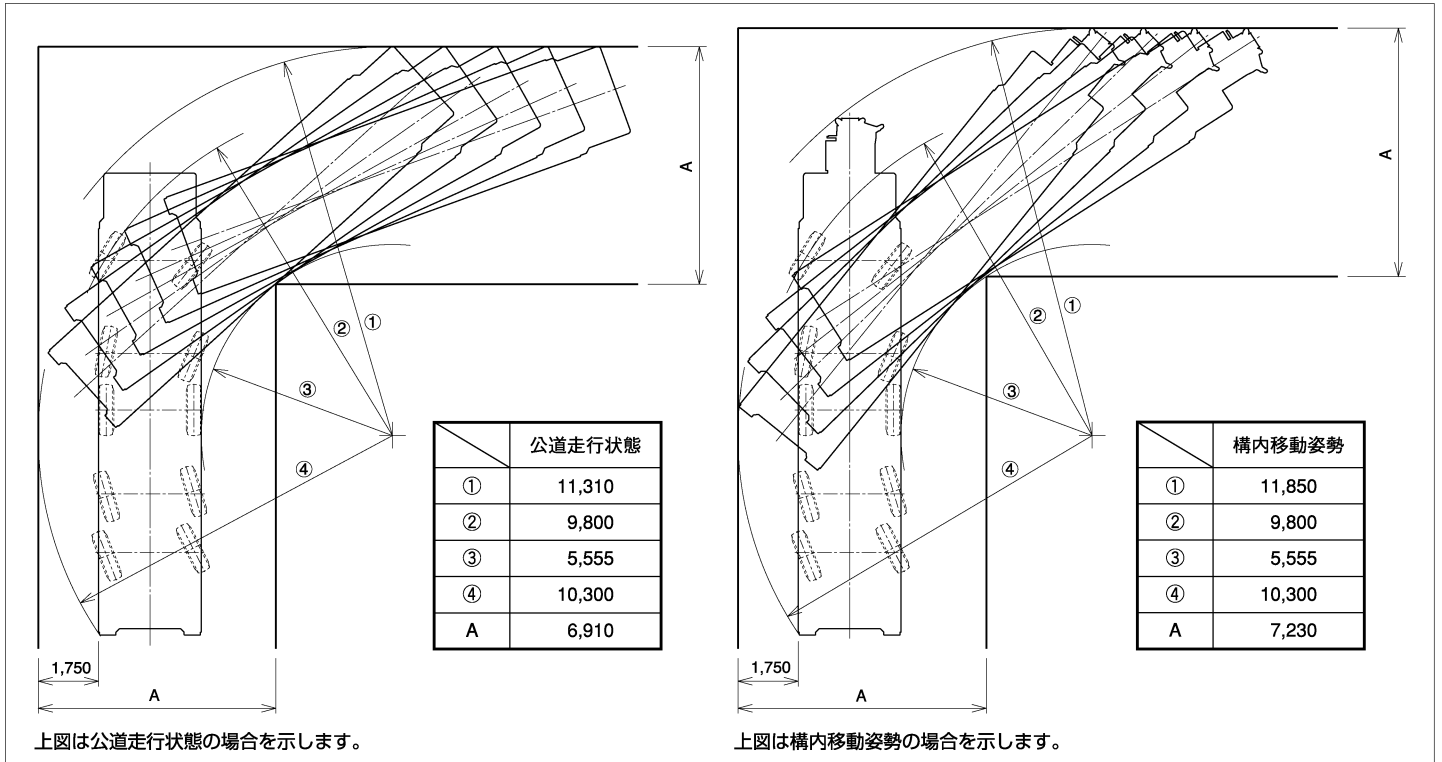


■ 最小直角通路幅

単位(mm)



■ アウトリガ張出幅・テールスイング

単位(mm)

