

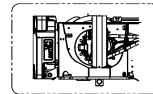
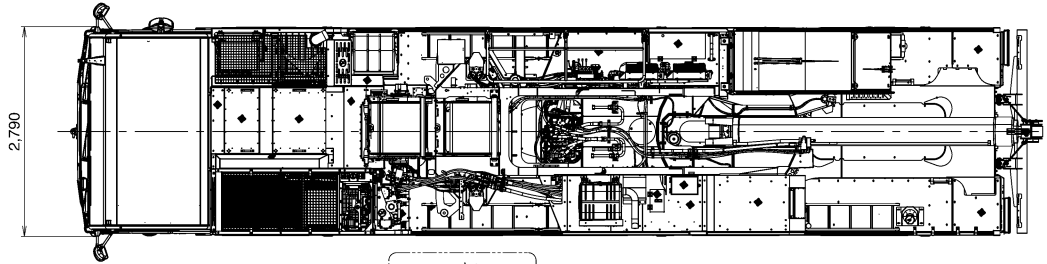
■ 全体図 (単位mm) ($\frac{1}{100}$)

■ 公道走行状態

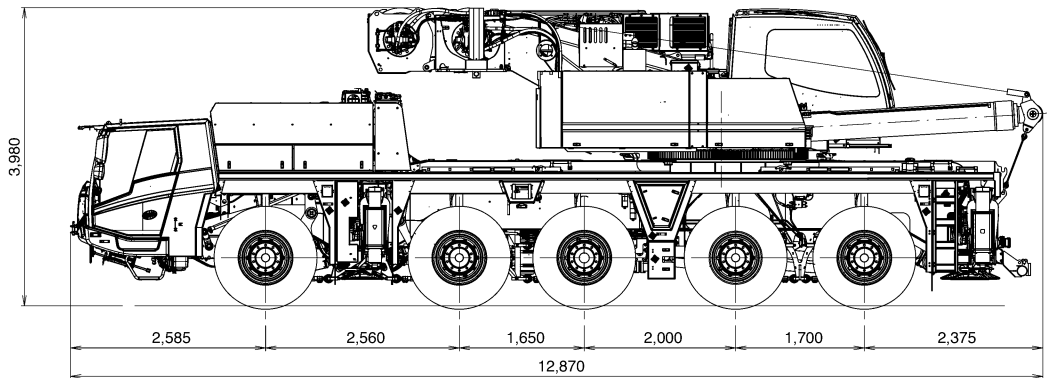
● キャリヤ + 旋回体+起伏シリンダ 37.25 t

(公道走行時の注意事項)

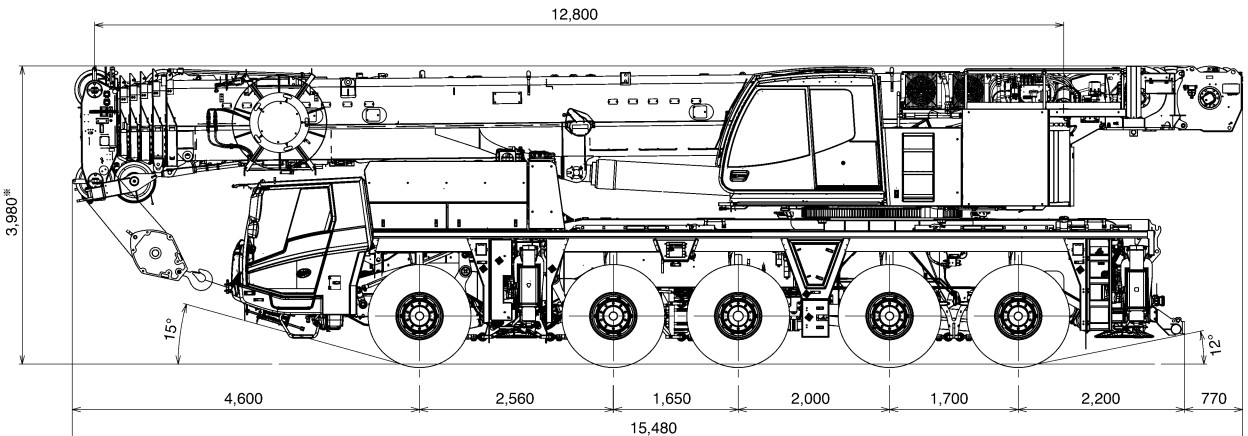
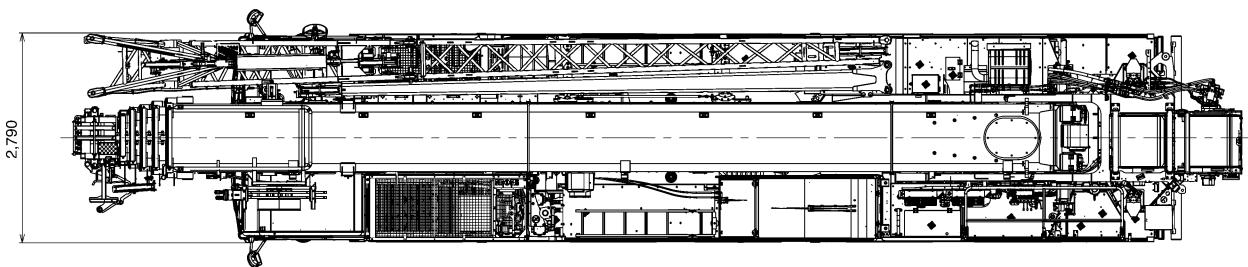
1. ブームおよびカウンタウエイト装置を別送し、旋回体を後方向に向け、旋回ブレーキをかけピンロックした状態で走行しなければなりません。
2. 道路運送車両の保安基準による保安基準緩和の認定が必要です。
3. 道路法による特殊車両の通行許可が必要です。基本通行条件 重量: Cが記載された適合証明書を取得していますが、実際の通行経路で申請して許可された条件にしたがって走行しなければなりません。



サブウインチ無し
1.5t ウェイト装着時
(オプション)



■ 構内移動姿勢



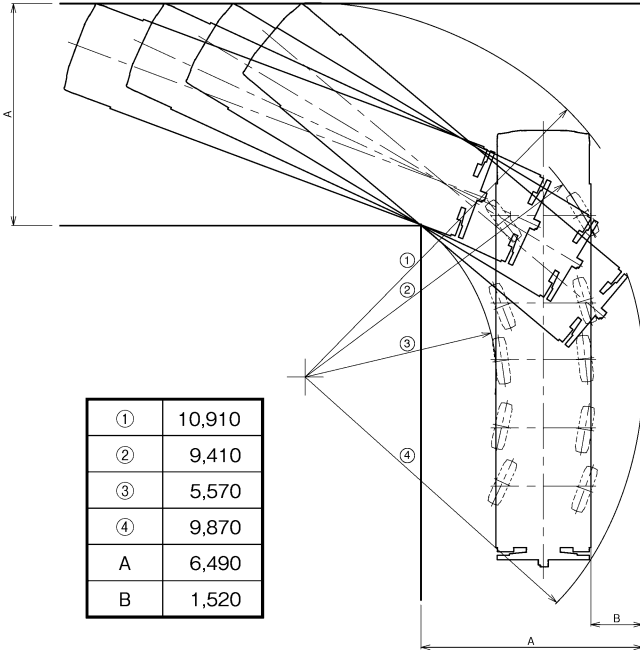
*+155mm, -120mm (サスペンション)

最低地上高: 300mm

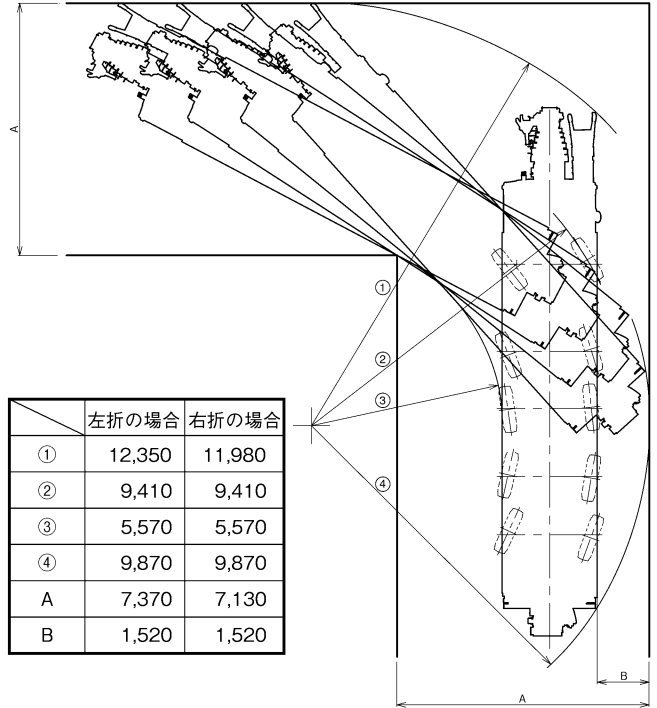
■ 最小直角通路幅

単位(mm)

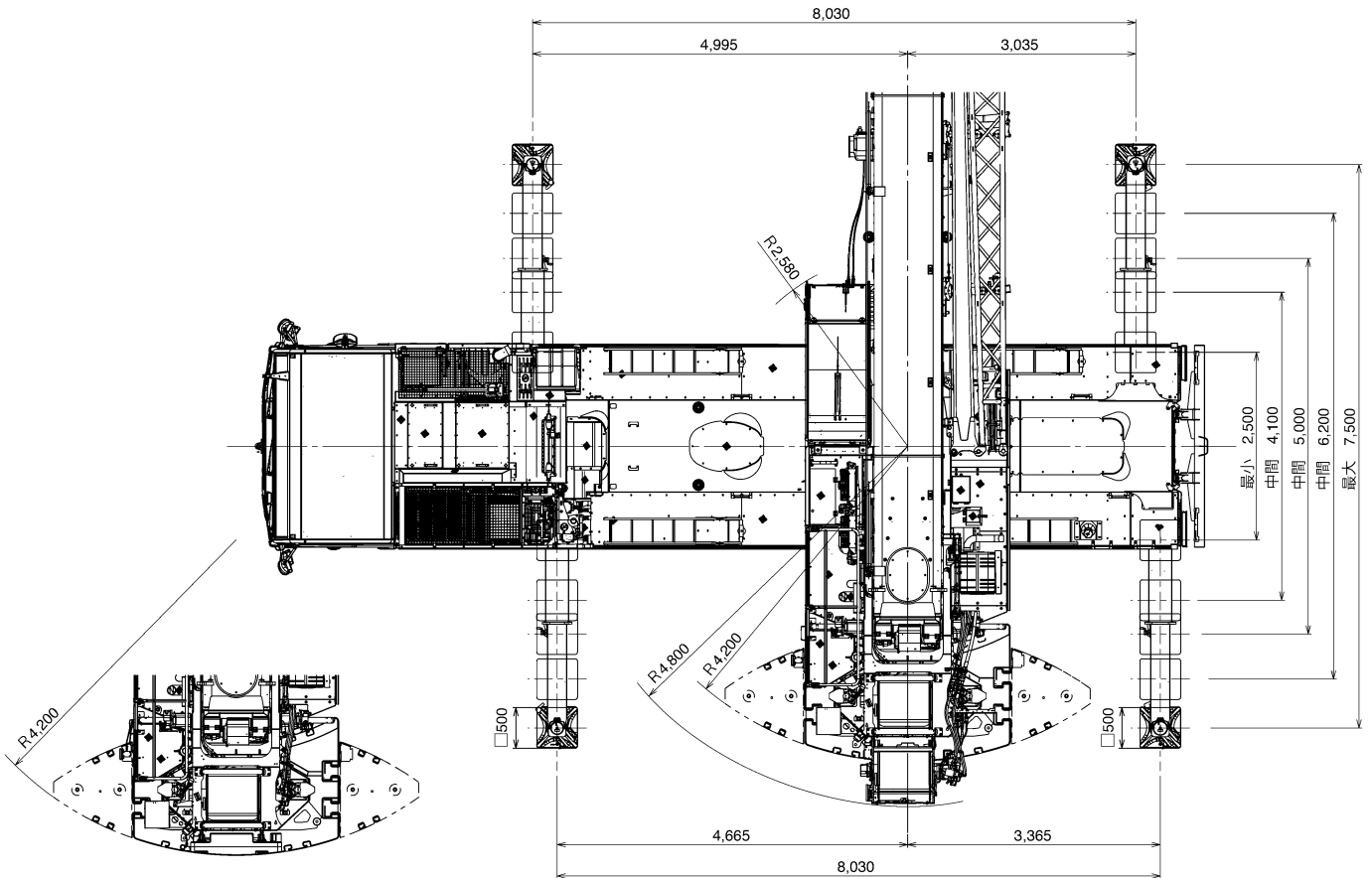
● 公道走行状態



● 構内移動姿勢



■ アウトリガ張出幅・テールスイング



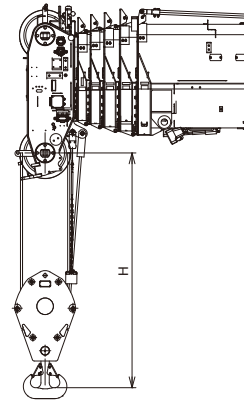
サブウインチ無し、1.5tウエイト装着時(オプション)

■ フック寸法

単位(mm)

H：ヘッドシーブ中心とハッカ上面の距離

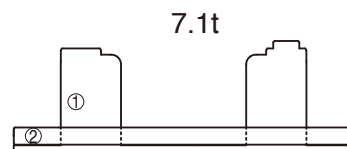
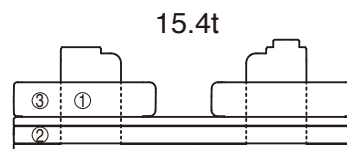
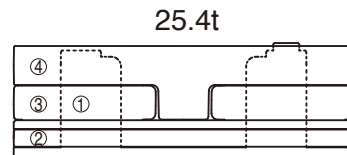
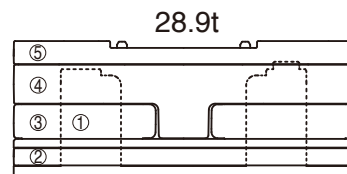
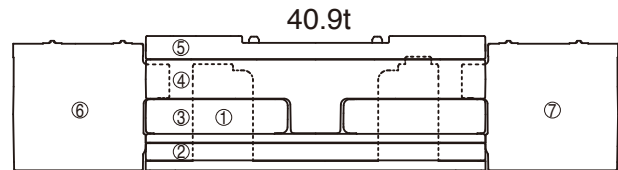
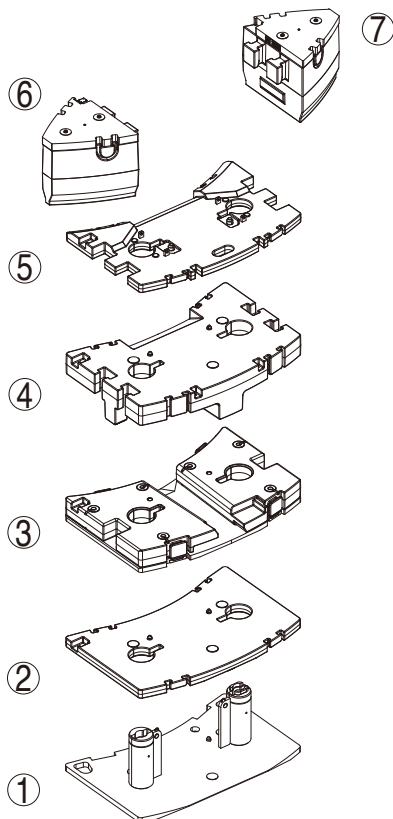
	100tフック	60tフック	26tフック	8.7tフック
ブーム	2.7m	2.5m	2.5m	
シングルトップ				2.5m
1.0m+2.8m HLJ		2.6m	2.6m	
1.0m+9.2m HLJ			3.1m	3.1m
上記以外 HLJ				4.2m
FLJ				3.4m



■ カウンタウエイト(C/W)組合せ

● 各ウエイトの使用個数を示す

合計重量	ウエイト① 3.1t	ウエイト② 4.0t	ウエイト③ 8.3t	ウエイト④ 10.0t	ウエイト⑤ 3.5t	ウエイト⑥ 6.0t	ウエイト⑦ 6.0t
40.9 t	1	1	1	1	1	1	1
28.9 t	1	1	1	1	1		
25.4 t	1	1	1	1			
15.4 t	1	1	1				
7.1 t	1	1					



本仕様書では、 の定格総荷重表のみ記載しています。

アウトリガ張出幅・カウンタウエイト重量に応じた定格総荷重表および他の詳細については別冊の仕様書を参照してください。

ブーム								
ブーム	アウトリガ張出幅	カウンタウエイト	40.9 t	28.9 t	25.4 t	15.4 t	7.1 t	0 t
		7.5 m		○	○	○	○	○
	6.2 m		○	○	○	○	○	○
	5.0 m		—	○	○	○	○	○
	4.1 m		—	—	—	○	○	○
	2.5 m		—	—	—	—	—	○

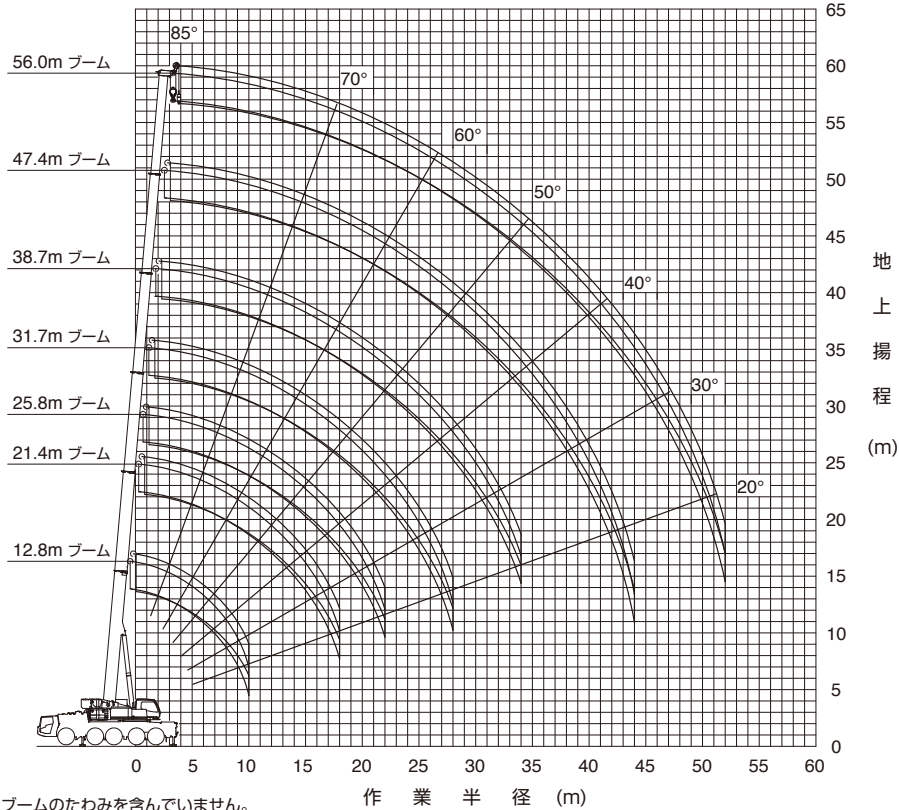
ブーム+フルオートラフィングジブ(FLJ)								
ブーム	アウトリガ張出幅	カウンタウエイト	40.9 t	28.9 t	25.4 t	15.4 t	7.1 t	0 t
		7.5 m		○	○	○	○	○
	6.2 m		○	○	○	○	—	—
	5.0 m		—	○	○	○	—	—

ブーム+油圧チルトジブ(HLJ)								
ブーム	アウトリガ張出幅	カウンタウエイト	40.9 t	28.9 t	25.4 t	15.4 t	7.1 t	0 t
		7.5 m		○	○	○	○	○
	6.2 m		○	○	○	○	○	○
	5.0 m		—	○	○	○	○	—
	4.1 m		—	—	—	○	—	—

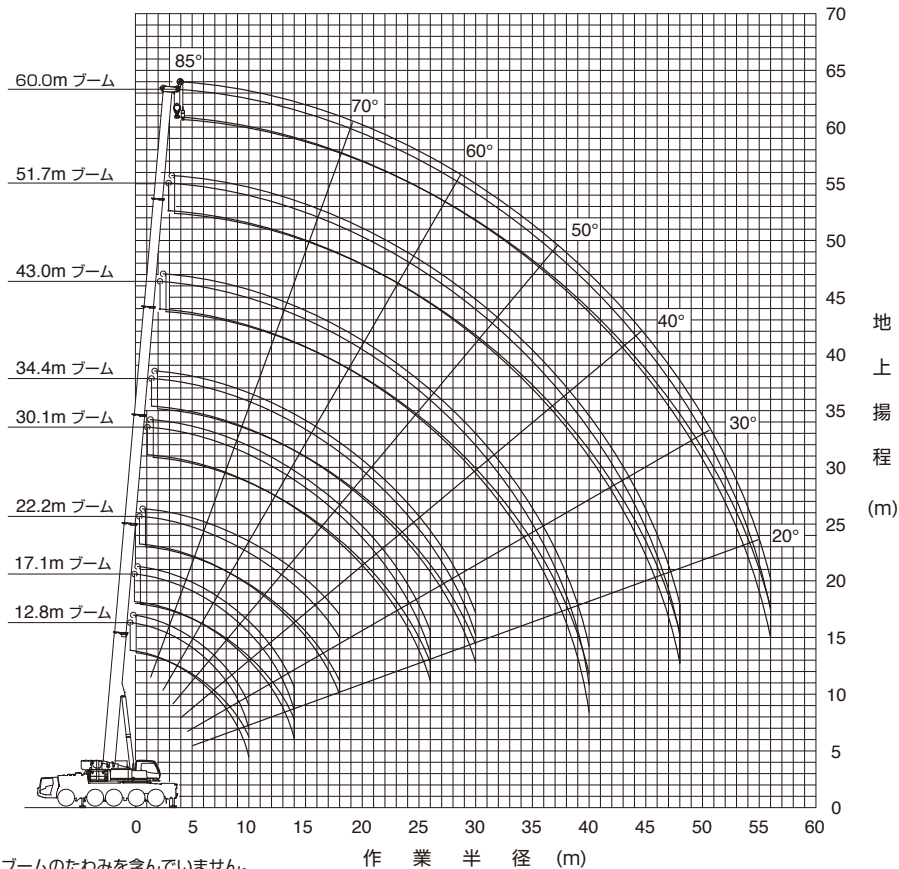
注) —印の組合せでは、クレーン作業を行わないでください。

ブーム

■ブーム作業半径-揚程図



(注意) 1. 上図はブームのたわみを含んでいません。
 2. カウンタウエイト40.9 t、アウトリガ張出幅7.5m時の性能を図示しています。



(注意) 1. 上図はブームのたわみを含んでいません。
 2. カウンタウエイト40.9 t、アウトリガ張出幅7.5m時の性能を図示しています。

ブーム

■ 定格総荷重表注意事項

- ◆性能設定のあるカウンタウエイトとアウトリガ張出幅の組合せを、下表に○印で示します。
 本仕様書では、 の定格総荷重表のみ記載しています。
 また、各ブーム長さにおいて異なる伸縮状態の中から最大になる性能を抜粋し記載しています。
 ※同じブーム長さでも、ブームの伸長状態によって定格総荷重が異なります。
 このため、アウトリガ張出幅・カウンタウエイト重量に応じた定格総荷重および他の詳細については、別冊の仕様書を参照してください。

アウトリガ張出幅 \ カウンタウエイト	40.9 t	28.9 t	25.4 t	15.4 t	7.1 t	0 t
7.5 m	○	○	○	○	○	○
6.2 m	○	○	○	○	○	○
5.0 m	/	○	○	○	○	○
4.1 m	/	/	/	○	○	○
2.5 m	/	/	/	/	/	○

- ◆定格総荷重は、つり具質量とフック質量(100tフック:1,120kg、60tフック: 600kg、26tフック: 450kg、8.7tフック:300kg)を含んだ値を示します。
- ◆定格総荷重は、ブームのたわみを含んだ実際の作業半径に基づいています。
- ◆各状態ごとの標準巻掛本数は別冊の仕様書を参照してください。
- ◆シングルトップ使用時の巻掛本数は1本(8.7tフック使用)で、定格総荷重はブームの定格総荷重からブームに取り付けられているフックの質量を差し引いた値とし、かつ上限は8.7tです。
- ◆定格総荷重はアウトリガを水平堅土上に設置したときの値です。
- ◆定格総荷重表は、風による影響を含んでいません。瞬間最大風速が10m/s以上の風速では、クレーン作業を中止してください。

■ ブーム性能表

カウンタウエイト 40.9t、アウトリガ張出幅 7.5m
ブーム

単位:t

ブーム長さ(m) 作業半径(m)	※12.8	12.8	17.1	21.4	25.8	30.1	34.4	38.7	43.0	47.4	51.7	56.0	60.0	m
2.5	140.0	114.3												2.5
3.0	110.2	103.6	90.0	90.0										3.0
3.5	99.6	94.6	90.0	90.0	70.0									3.5
4.0	90.8	87.0	87.2	87.0	70.0									4.0
4.5	83.3	80.4	80.6	80.4	70.0	54.3								4.5
5.0	76.9	74.7	74.9	74.7	70.0	51.3	44.0							5.0
6.0	66.5	64.8	65.1	64.8	65.5	50.0	42.3	32.8						6.0
7.0	58.3	56.7	57.4	56.7	57.3	49.3	38.4	32.8	27.1					7.0
8.0	51.8	49.8	50.7	50.8	50.6	46.0	38.0	32.8	27.1	21.4				8.0
9.0	46.4	44.0	44.9	45.0	44.8	43.1	35.8	30.3	27.1	21.4	16.6			9.0
10.0	42.0	39.3	40.1	40.2	40.0	40.6	33.7	28.1	26.2	21.4	16.6	13.2		10.0
11.0			36.0	36.2	35.9	36.8	31.8	26.2	24.7	21.4	16.6	13.2	10.6	11.0
12.0			32.6	32.8	33.5	33.4	30.1	24.5	23.1	21.3	16.6	13.2	10.6	12.0
14.0			27.2	27.3	28.3	27.9	27.2	21.6	20.4	19.2	16.6	13.2	10.6	14.0
16.0				23.1	24.1	23.6	24.4	19.3	18.2	17.4	15.6	13.2	10.6	16.0
18.0				19.3	20.2	21.0	20.5	17.4	16.7	15.7	14.5	12.6	10.6	18.0
20.0					17.4	17.8	17.4	15.8	15.2	14.1	13.5	11.9	10.5	20.0
22.0					15.6	15.4	15.0	14.5	13.9	12.7	12.2	11.2	9.7	22.0
24.0						13.4	13.0	12.9	12.7	11.5	11.0	10.4	9.0	24.0
26.0						11.8	11.4	12.0	11.5	10.5	10.0	9.8	8.2	26.0
28.0							10.6	10.6	10.2	9.6	9.2	9.0	7.5	28.0
30.0							9.9	9.4	9.0	8.7	8.4	8.3	6.9	30.0
32.0								8.4	8.0	7.9	7.8	7.6	6.3	32.0
34.0								7.6	7.5	7.4	7.2	7.1	5.8	34.0
36.0									7.1	6.7	6.5	6.6	5.4	36.0
38.0									6.4	6.0	6.1	6.1	5.0	38.0
40.0									5.9	5.4	5.7	5.4	4.6	40.0
42.0										4.9	5.3	4.9	4.3	42.0
44.0										4.5	4.8	4.4	4.0	44.0
46.0											4.3	4.0	3.8	46.0
48.0											4.0	3.6	3.5	48.0
50.0												3.2	3.2	50.0
52.0												2.8	2.8	52.0
54.0													2.5	54.0
56.0													2.2	56.0
標準フック	100t×2	100t×2	100t	100t	100t	100t	60t	60t	60t	26t	26t	26t	26t	

※は旋回位置が後方限定の性能を示しています。

カウンタウエイト 28.9t、アウトリガ張出幅 7.5m
ブーム

単位:t

ブーム長さ(m) 作業半径(m)	※12.8	12.8	17.1	21.4	25.8	30.1	34.4	38.7	43.0	47.4	51.7	56.0	60.0	m
2.5	120.4	113.2												2.5
3.0	107.8	102.5	90.0	90.0										3.0
3.5	97.5	93.6	90.0	90.0	70.0									3.5
4.0	89.9	86.1	86.3	86.1	70.0									4.0
4.5	81.5	79.4	79.7	79.5	70.0	54.3								4.5
5.0	75.2	73.2	73.5	73.3	70.0	51.3	44.0							5.0
6.0	65.0	62.8	63.7	62.8	63.6	50.0	42.3	32.8						6.0
7.0	57.0	53.9	54.8	55.0	54.7	49.3	38.4	32.8	27.1					7.0
8.0	50.6	47.0	47.8	48.0	47.7	46.0	38.0	32.8	27.1	21.4				8.0
9.0	45.4	41.4	42.2	42.4	42.1	43.0	35.8	30.3	27.1	21.4	16.6			9.0
10.0	39.3	36.7	37.5	37.7	37.7	38.3	33.7	28.1	26.2	21.4	16.6	13.2		10.0
11.0			33.7	33.8	34.8	34.4	31.8	26.2	24.7	21.4	16.6	13.2	10.6	11.0
12.0			29.6	29.8	31.0	30.5	30.1	24.5	23.1	21.3	16.6	13.2	10.6	12.0
14.0			22.9	23.1	24.2	25.0	24.5	21.6	20.4	19.2	16.6	13.2	10.6	14.0
16.0				19.9	20.4	20.3	19.8	19.3	18.2	17.4	15.6	13.2	10.6	16.0
18.0				16.7	17.0	16.8	16.4	16.0	16.6	15.7	14.5	12.6	10.6	18.0
20.0					14.4	14.2	13.8	14.4	14.0	13.6	13.5	11.9	10.5	20.0
22.0					12.3	12.1	12.6	12.3	11.8	11.8	11.9	11.2	9.7	22.0
24.0						10.4	11.0	10.5	10.6	10.5	10.2	10.4	9.0	24.0
26.0						9.0	9.6	9.1	9.5	9.1	9.4	9.1	8.2	26.0
28.0							8.4	8.0	8.3	7.9	8.3	7.9	7.5	28.0
30.0							7.5	7.0	7.3	7.3	7.3	6.9	6.9	30.0
32.0								6.2	6.6	6.7	6.5	6.1	6.1	32.0
34.0								5.4	6.2	6.0	5.7	5.4	5.4	34.0
36.0									5.5	5.3	5.1	4.7	4.7	36.0
38.0									5.0	4.7	4.5	4.1	4.2	38.0
40.0									4.5	4.2	4.0	3.6	3.6	40.0
42.0										3.8	3.5	3.2	3.2	42.0
44.0										3.4	3.1	2.8	2.8	44.0
46.0											2.8	2.4	2.4	46.0
48.0											2.4	2.0	2.0	48.0
50.0												1.7	1.7	50.0
52.0												1.4	1.4	52.0
54.0													1.1	54.0
標準フック	100t×2	100t×2	100t	100t	100t	100t	60t	60t	60t	26t	26t	26t	26t	

※は旋回位置が後方限定の性能を示しています。

■ ブーム性能表

カウンタウエイト 25.4t、アウトリガ張出幅 7.5m
ブーム

単位:t

ブーム長さ(m) 作業半径(m)	※12.8	12.8	17.1	21.4	25.8	30.1	34.4	38.7	43.0	47.4	51.7	56.0	60.0	m
2.5	119.7	112.8												2.5
3.0	107.2	102.2	90.0	90.0										3.0
3.5	96.9	93.4	90.0	90.0	70.0									3.5
4.0	88.3	85.8	86.0	85.9	70.0									4.0
4.5	81.0	78.8	79.1	78.9	70.0	54.3								4.5
5.0	74.7	72.6	72.9	72.7	70.0	51.3	44.0							5.0
6.0	64.6	61.8	62.7	61.8	62.6	50.0	42.3	32.8						6.0
7.0	56.6	53.0	53.9	54.1	53.8	49.3	38.4	32.8	27.1					7.0
8.0	50.3	46.1	47.0	47.1	46.9	46.0	38.0	32.8	27.1	21.4				8.0
9.0	44.2	40.5	41.4	41.5	41.3	42.1	35.8	30.3	27.1	21.4	16.6			9.0
10.0	36.6	35.9	36.8	36.9	37.7	37.5	33.7	28.1	26.2	21.4	16.6	13.2		10.0
11.0			32.0	32.2	33.4	32.9	31.8	26.2	24.7	21.4	16.6	13.2	10.6	11.0
12.0			27.6	27.8	29.0	28.5	29.4	24.5	23.1	21.3	16.6	13.2	10.6	12.0
14.0			22.2	21.9	23.0	23.3	22.9	21.6	20.4	19.2	16.6	13.2	10.6	14.0
16.0				18.8	19.0	18.9	18.4	18.0	18.0	17.4	15.6	13.2	10.6	16.0
18.0				15.5	15.7	15.6	15.1	15.8	15.3	15.0	14.5	12.6	10.6	18.0
20.0					13.2	13.0	13.6	13.2	12.8	12.8	12.8	11.9	10.5	20.0
22.0					11.2	11.0	11.7	11.2	11.3	11.1	10.8	11.2	9.7	22.0
24.0						9.4	10.1	9.6	9.9	9.5	10.0	9.6	9.0	24.0
26.0						8.2	8.7	8.3	8.6	8.6	8.6	8.3	8.2	26.0
28.0							7.6	7.2	7.6	7.8	7.5	7.1	7.2	28.0
30.0							6.8	6.3	7.0	6.8	6.6	6.2	6.2	30.0
32.0								5.8	6.2	6.0	5.8	5.4	5.4	32.0
34.0								5.4	5.5	5.3	5.1	4.7	4.7	34.0
36.0									4.9	4.7	4.5	4.1	4.1	36.0
38.0									4.4	4.2	3.9	3.6	3.6	38.0
40.0									3.9	3.7	3.5	3.1	3.1	40.0
42.0										3.3	3.0	2.7	2.7	42.0
44.0										2.9	2.7	2.3	2.3	44.0
46.0											2.3	1.9	1.9	46.0
48.0											2.0	1.6	1.6	48.0
50.0												1.3	1.3	50.0
52.0												1.0	1.0	52.0
標準フック	100t×2	100t×2	100t	100t	100t	100t	60t	60t	60t	26t	26t	26t	26t	

※は旋回位置が後方限定の性能を示しています。

カウンタウエイト 15.4t、アウトリガ張出幅 7.5m
ブーム

単位:t

ブーム長さ(m) 作業半径(m)	※12.8	12.8	17.1	21.4	25.8	30.1	34.4	38.7	43.0	47.4	51.7	56.0	60.0	m
2.5	117.5	111.9												2.5
3.0	105.2	101.3	90.0	90.0										3.0
3.5	95.1	92.4	90.0	90.0	70.0									3.5
4.0	86.7	84.1	84.4	84.2	70.0									4.0
4.5	79.5	76.9	77.2	77.0	70.0	54.3								4.5
5.0	73.4	69.9	70.6	70.0	70.0	51.3	44.0							5.0
6.0	63.3	58.7	59.6	59.8	59.5	50.0	42.3	32.8						6.0
7.0	55.5	50.1	51.0	51.2	50.9	49.3	38.4	32.8	27.1					7.0
8.0	44.3	43.3	44.2	44.4	44.1	45.0	38.0	32.8	27.1	21.4				8.0
9.0	35.4	35.4	36.6	36.8	38.2	37.7	35.8	30.3	27.1	21.4	16.6			9.0
10.0	29.2	29.2	30.2	30.4	31.7	32.0	32.2	28.1	26.2	21.4	16.6	13.2		10.0
11.0			25.5	26.1	27.6	27.8	27.4	26.2	24.7	21.4	16.6	13.2	10.6	11.0
12.0			22.8	23.9	24.2	24.0	23.5	23.0	23.0	21.3	16.6	13.2	10.6	12.0
14.0			17.1	18.2	18.5	18.3	17.8	18.6	18.1	17.7	16.6	13.2	10.6	14.0
16.0				14.3	14.6	14.5	15.2	14.7	14.4	14.6	14.3	13.2	10.6	16.0
18.0				11.6	12.1	11.7	12.4	11.9	12.3	12.1	12.3	11.9	10.6	18.0
20.0					10.4	9.6	10.3	9.8	10.5	10.5	10.2	9.8	9.8	20.0
22.0					8.7	8.0	9.2	8.8	9.0	8.8	8.6	8.2	8.2	22.0
24.0						7.2	7.9	7.7	7.7	7.5	7.2	6.8	6.9	24.0
26.0						6.5	6.8	6.7	6.6	6.4	6.2	5.8	5.8	26.0
28.0							5.9	5.7	5.7	5.5	5.3	4.9	4.9	28.0
30.0							5.1	5.0	4.9	4.7	4.5	4.1	4.1	30.0
32.0								4.3	4.3	4.1	3.8	3.5	3.5	32.0
34.0								3.8	3.7	3.5	3.3	2.9	2.9	34.0
36.0									3.2	3.0	2.8	2.3	2.4	36.0
38.0									2.8	2.5	2.3	1.8	1.8	38.0
40.0									2.4	2.1	1.8	1.4	1.4	40.0
42.0										1.7	1.4	1.0	1.0	42.0
44.0										1.3	1.1			44.0
標準フック	100t×2	100t×2	100t	100t	100t	100t	60t	60t	60t	26t	26t	26t	26t	

※は旋回位置が後方限定の性能を示しています。

■ ブーム性能表

カウンタウエイト 7.1t、アウトリガ張出幅 7.5m
ブーム

単位:t

ブーム長さ(m) 作業半径(m)	※12.8	12.8	17.1	21.4	25.8	30.1	34.4	38.7	43.0	47.4	51.7	56.0	60.0	m
2.5	115.8	111.1												2.5
3.0	103.7	100.5	90.0	90.0										3.0
3.5	93.7	90.8	90.0	90.0	70.0									3.5
4.0	85.4	82.0	82.4	82.1	70.0									4.0
4.5	78.3	73.9	74.5	74.0	70.0	54.3								4.5
5.0	72.3	67.0	68.0	67.6	67.9	51.3	44.0							5.0
6.0	62.4	56.0	56.9	57.1	56.8	50.0	42.3	32.8						6.0
7.0	47.2	47.2	48.4	48.6	48.3	49.3	38.4	32.8	27.1					7.0
8.0	35.8	35.8	37.1	37.4	38.9	38.3	38.0	32.8	27.1	21.4				8.0
9.0	28.4	28.1	29.4	30.2	31.7	32.2	31.7	30.3	27.1	21.4	16.6			9.0
10.0	23.2	22.5	24.9	26.2	26.6	26.3	25.8	25.2	25.2	21.4	16.6	13.2		10.0
11.0			20.7	21.8	22.2	22.0	21.4	21.9	21.7	21.3	16.6	13.2	10.6	11.0
12.0			17.4	18.5	18.9	18.7	19.5	18.9	18.4	18.4	16.6	13.2	10.6	12.0
14.0			12.8	13.9	14.8	14.0	14.8	14.2	14.7	14.7	14.3	13.2	10.6	14.0
16.0				10.8	11.7	10.9	12.2	11.8	12.0	11.8	11.5	11.1	10.6	16.0
18.0				8.3	9.4	9.6	9.9	9.8	9.7	9.5	9.2	8.8	8.8	18.0
20.0					7.0	7.3	7.8	7.6	7.5	7.2	6.8	6.2	6.2	20.0
22.0					5.2	5.5	5.9	5.7	5.6	5.3	5.0	4.4	4.4	22.0
24.0						4.1	4.5	4.3	4.2	4.0	3.6	3.1	3.1	24.0
26.0						3.1	3.4	3.3	3.2	2.9	2.6	2.1	2.1	26.0
28.0							2.6	2.5	2.4	2.1	1.8	1.3	1.4	28.0
30.0							2.0	1.8	1.7	1.5	1.2			30.0
32.0								1.3	1.2					32.0
標準フック	100t×2	100t×2	100t	100t	100t	100t	60t	60t	60t	26t	26t	26t	26t	

※は旋回位置が後方限定の性能を示しています。

カウンタウエイト 0.0t、アウトリガ張出幅 7.5m
ブーム

単位:t

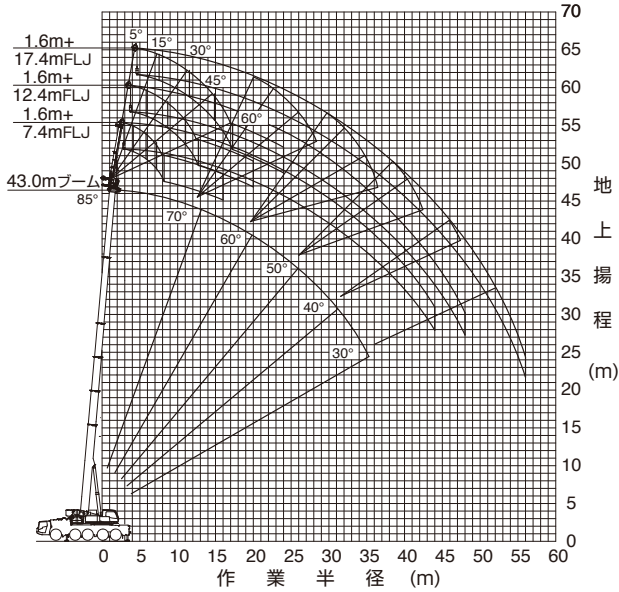
ブーム長さ(m) 作業半径(m)	※12.8	12.8	17.1	21.4	25.8	30.1	34.4	38.7	43.0	47.4	51.7	56.0	m
2.5	114.4	110.5											2.5
3.0	102.4	99.0	90.0	90.0									3.0
3.5	92.5	88.7	89.1	88.8	70.0								3.5
4.0	84.3	79.1	79.5	79.2	70.0								4.0
4.5	77.3	71.1	72.0	71.4	70.0	54.3							4.5
5.0	71.3	64.3	65.2	65.4	65.1	51.3	44.0						5.0
6.0	53.8	53.3	54.3	54.5	54.2	50.0	42.3	32.8					6.0
7.0	37.7	37.7	39.2	39.5	41.3	40.6	38.4	32.8	27.1				7.0
8.0	28.3	27.3	30.4	31.9	32.3	32.1	31.4	30.7	27.1	21.4			8.0
9.0	22.2	20.7	23.4	24.8	25.2	25.0	24.4	24.5	23.7	21.4	16.6		9.0
10.0	17.9	16.2	18.7	19.9	20.3	20.1	21.1	20.4	19.8	19.4	16.6	13.2	10.0
11.0			15.3	16.4	17.6	16.6	17.5	16.9	17.4	16.8	16.4	13.2	11.0
12.0			9.0	12.5	14.9	14.2	15.5	14.9	15.3	15.1	14.3	13.2	12.0
14.0			2.7	5.2	7.1	7.7	8.4	8.1	8.0	7.5	6.9	5.9	14.0
16.0				2.1	3.6	4.1	4.6	4.4	4.3	3.9	3.4	2.6	16.0
18.0					1.7	2.1	2.6	2.4	2.3	2.0	1.5		18.0
20.0							1.3	1.1	1.0				20.0
標準フック	100t×2	100t×2	100t	100t	100t	100t	60t	60t	60t	26t	26t	26t	

※は旋回位置が後方限定の性能を示しています。

ブーム+フルオートラフィングジブ

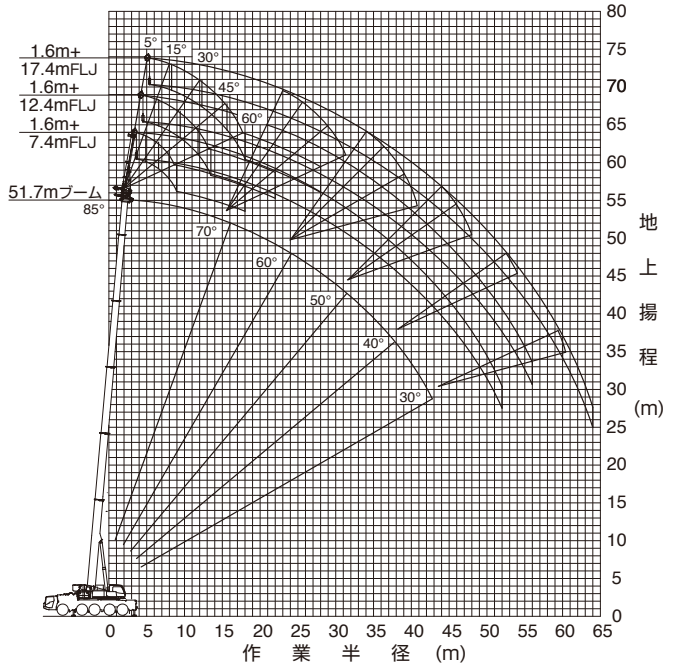
■ブーム+フルオートラフィングジブ(FLJ)作業半径-揚程図

43.0mブーム+フルオートラフィングジブ



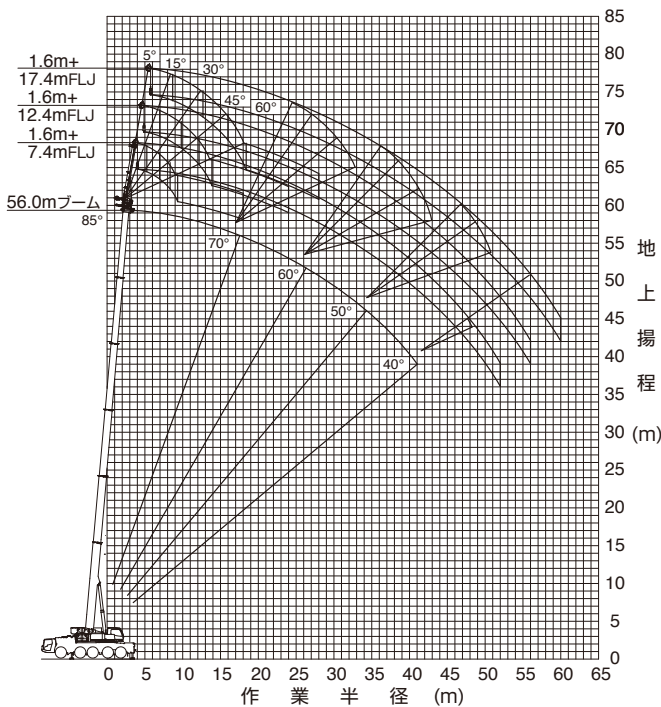
- (注意) 1. 上図はブームおよびジブのたわみを含んでいません。
 2. カウンタウエイト40.9t、アウトリガ張出幅7.5m時の性能を図示しています。

51.7mブーム+フルオートラフィングジブ



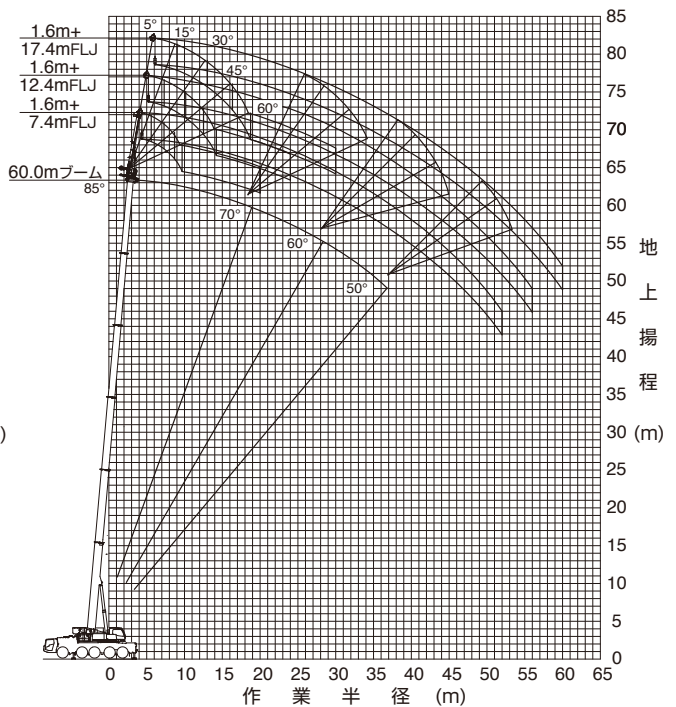
- (注意) 1. 上図はブームおよびジブのたわみを含んでいません。
 2. カウンタウエイト40.9t、アウトリガ張出幅7.5m時の性能を図示しています。

56.0mブーム+フルオートラフィングジブ



- (注意) 1. 上図はブームおよびジブのたわみを含んでいません。
 2. カウンタウエイト40.9t、アウトリガ張出幅7.5m時の性能を図示しています。

60.0mブーム+フルオートラフィングジブ



- (注意) 1. 上図はブームおよびジブのたわみを含んでいません。
 2. カウンタウエイト40.9t、アウトリガ張出幅7.5m時の性能を図示しています。

ブーム+フルオートラフィングジブ

■ 定格総荷重表注意事項

◆性能設定のあるカウンタウエイトとアウトリガ張出幅の組合せを、下表に○印で示します。

本仕様書では、**■**の定格総荷重表のみ記載しています。

また、各ブーム長さにおいて異なる伸縮状態の中から最大になる性能を抜粋し記載しています。

※同じブーム長さでも、ブームの伸長状態によって定格総荷重が異なります。

このため、アウトリガ張出幅・カウンタウエイト重量に応じた定格総荷重および他の詳細については、別冊の仕様書を参照してください。

アウトリガ張出幅	カウンタウエイト	40.9 t	28.9 t	25.4 t	15.4 t	7.1 t
7.5 m		○	○	○	○	○
6.2 m		○	○	○	○	○
5.0 m		○	○	○	○	○

◆定格総荷重は、ブームとジブのたわみを含んだ実際の作業半径に基づいています。

◆各状態ごとの標準巻掛本数は別冊の仕様書を参照してください。

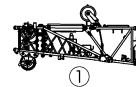
◆定格総荷重はアウトリガを水平堅土上に設置したときの値です。

◆定格総荷重表は、風による影響を含んでいません。瞬間最大風速が10m/s以上の風速では、クレーン作業を中止してください。

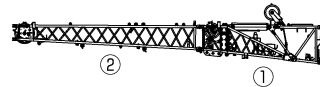
ブーム+油圧チルトジブ

■ 油圧チルトジブ(HLJ)の構成

記号	名称	長さ
①	ベースジブ	1.0 m+2.8 m
②	ミドルAジブ	6.4 m
③	トップジブ	7.8 m
④	ミドルBジブ	7.0 m



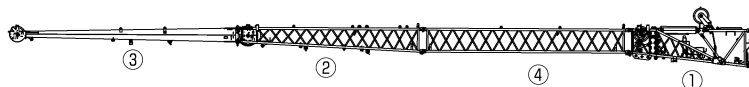
1.0m+ 2.8mジブ



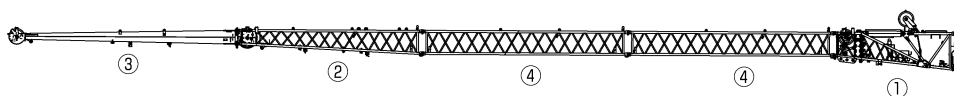
1.0m+ 9.2mジブ



1.0m+17.0mジブ



1.0m+24.0mジブ

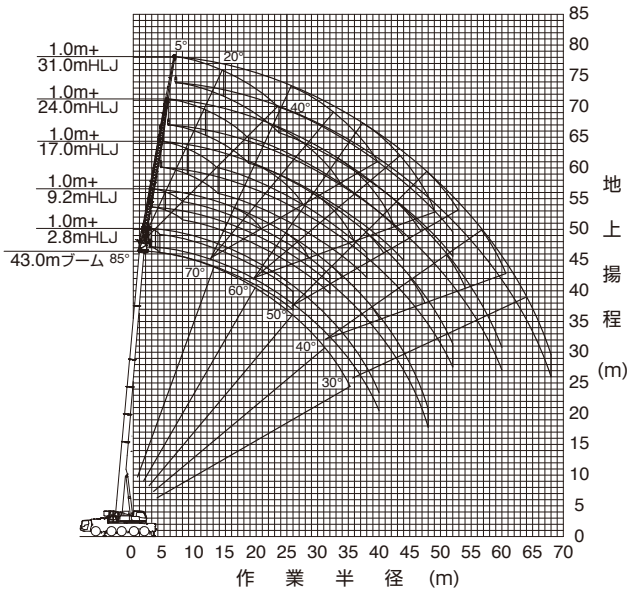


1.0m+31.0mジブ

ブーム+油圧チルトジブ

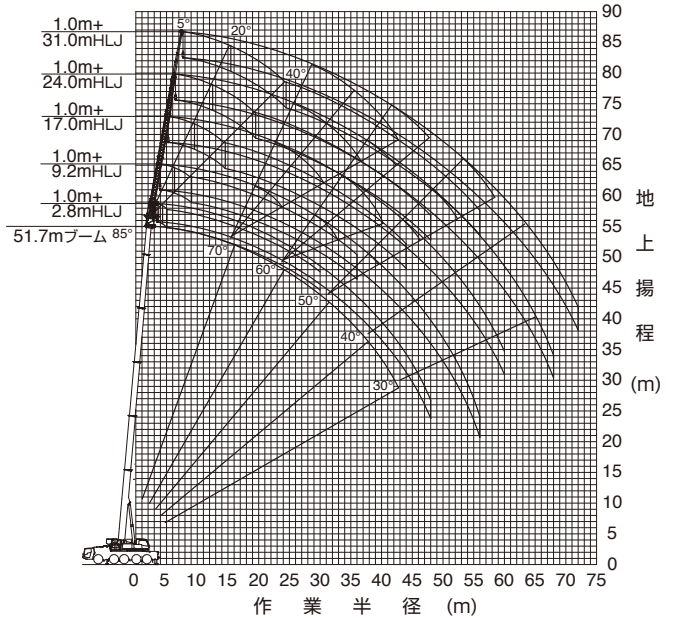
■ブーム+油圧チルトジブ(HLJ)作業半径-揚程図

43.0mブーム+油圧チルトジブ



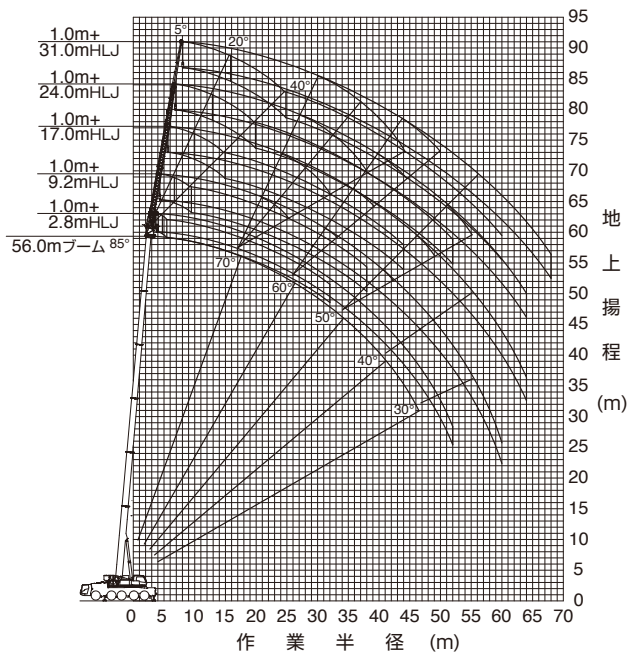
(注意) 1. 上図はブームおよびジブのたわみを含んでいません。
2. カウンタウエイト40.9t、アウトリガ張出幅7.5m時の性能を図示しています。

51.7mブーム+油圧チルトジブ



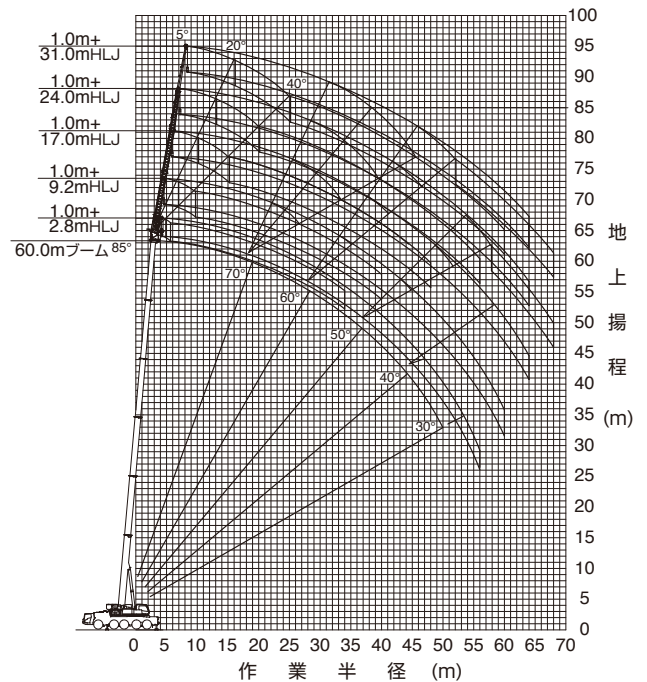
(注意) 1. 上図はブームおよびジブのたわみを含んでいません。
2. カウンタウエイト40.9t、アウトリガ張出幅7.5m時の性能を図示しています。

56.0mブーム+油圧チルトジブ



(注意) 1. 上図はブームおよびジブのたわみを含んでいません。
2. カウンタウエイト40.9t、アウトリガ張出幅7.5m時の性能を図示しています。

60.0mブーム+油圧チルトジブ



(注意) 1. 上図はブームおよびジブのたわみを含んでいません。
2. カウンタウエイト40.9t、アウトリガ張出幅7.5m時の性能を図示しています。

ブーム+油圧チルトジブ

■ 定格総荷重表注意事項

◆性能設定のあるカウンタウエイトとアウトリガ張出幅の組合せを、下表に○印で示します。

本仕様書では、40.9 tの定格総荷重表のみ記載しています。

また、各ブーム長さにおいて異なる伸縮状態の中から最大になる性能を抜粋し記載しています。

※同じブーム長さでも、ブームの伸長状態によって定格総荷重が異なります。

このため、アウトリガ張出幅・カウンタウエイト重量に応じた定格総荷重および他の詳細については、別冊の仕様書を参照してください。

アウトリガ張出幅 \ カウンタウエイト	40.9 t	28.9 t	25.4 t	15.4 t	7.1 t	0 t
7.5 m	○	○	○	○	○	○
6.2 m	○	○	○	○	○	○
5.0 m	/	○	○	○	○	/
4.1 m	/	/	/	○	/	/

◆Bピン（ブーム固定ピン）を挿入していないときの定格総荷重は20.0tに制限されます。

◆定格総荷重は、つり具質量とフック質量（60tフック: 600kg、26tフック: 450kg、8.7tフック: 300kg）を含んだ値を示します。

◆定格総荷重は、ブームとジブのたわみを含んだ実際の作業半径に基づいています。

◆各状態ごとの標準巻掛本数は別冊の仕様書を参照してください。

◆定格総荷重はアウトリガを水平堅土上に設置したときの値です。

◆定格総荷重表は、風による影響を含んでいません。瞬間最大風速が10m/s以上の風速では、クレーン作業を中止してください。

