

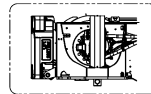
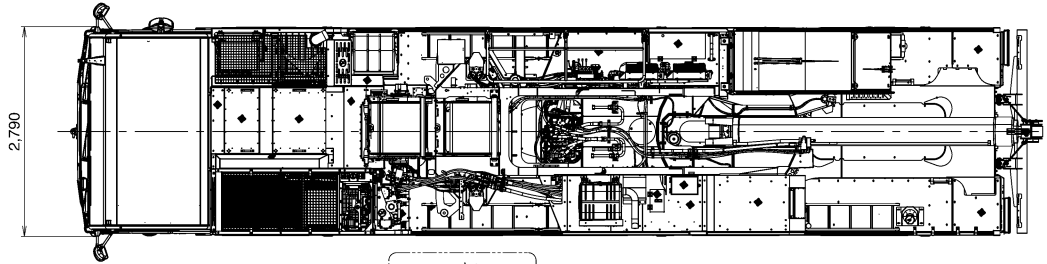
■ 全体図 (単位mm) ( $\frac{1}{100}$ )

■ 公道走行状態

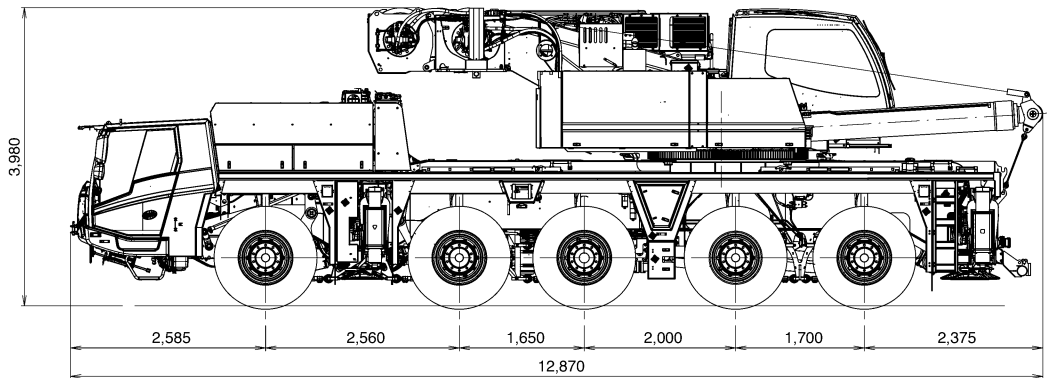
● キャリヤ + 旋回体 + 起伏シリンダ 37.25 t

(公道走行時の注意事項)

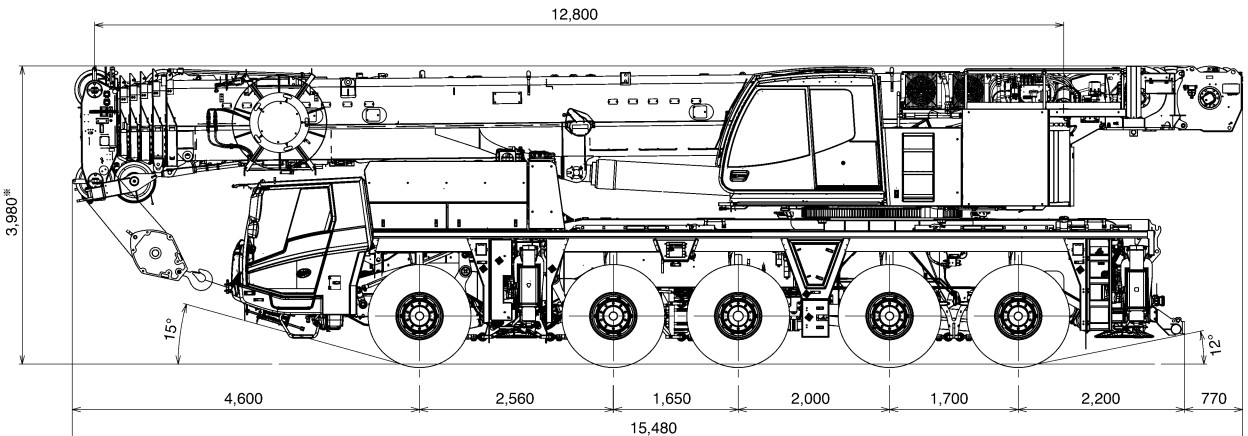
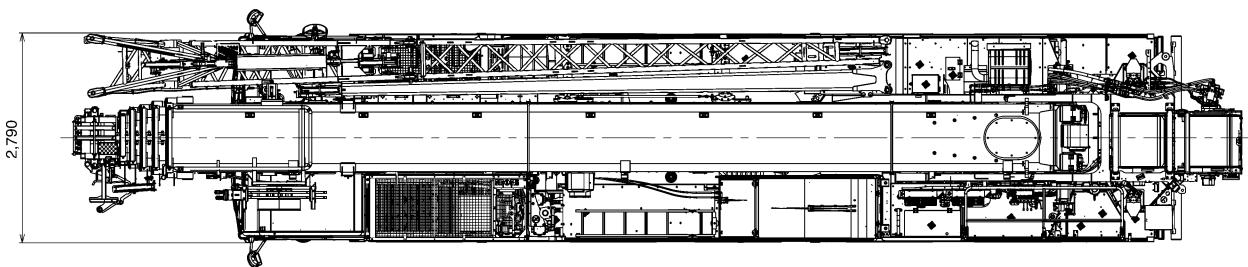
1. ブームおよびカウンタウエイト装置を別送し、旋回体を後方向に向け、旋回ブレーキをかけピンロックした状態で走行しなければなりません。
2. 道路運送車両の保安基準による保安基準緩和の認定が必要です。
3. 道路法による特殊車両の通行許可が必要です。基本通行条件 重量: Cが記載された適合証明書を取得していますが、実際の通行経路で申請して許可された条件にしたがって走行しなければなりません。



サブウインチ無し  
1.5t ウェイト装着時  
(オプション)



■ 構内移動姿勢



\*+155mm、-120mm (サスペンション)

最低地上高: 300mm