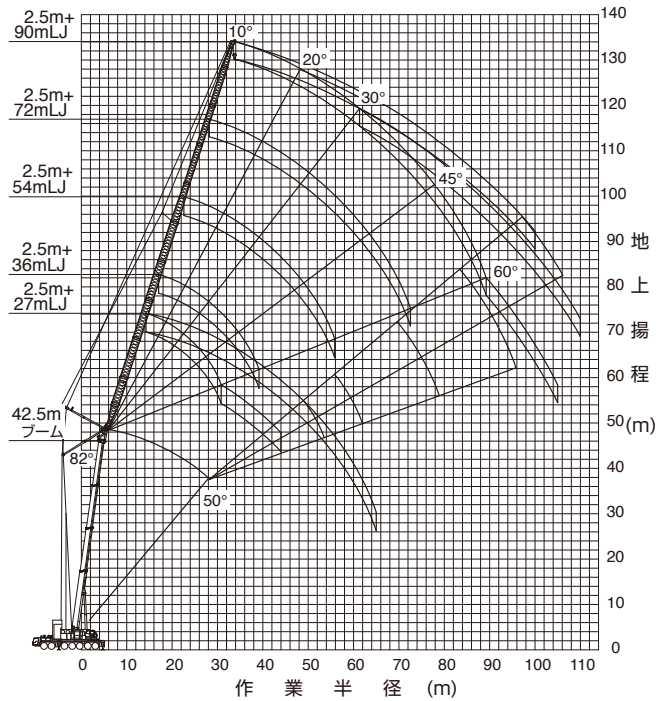


4段ESPブーム+ラフィングジブ(LJ)作業半径-揚程図

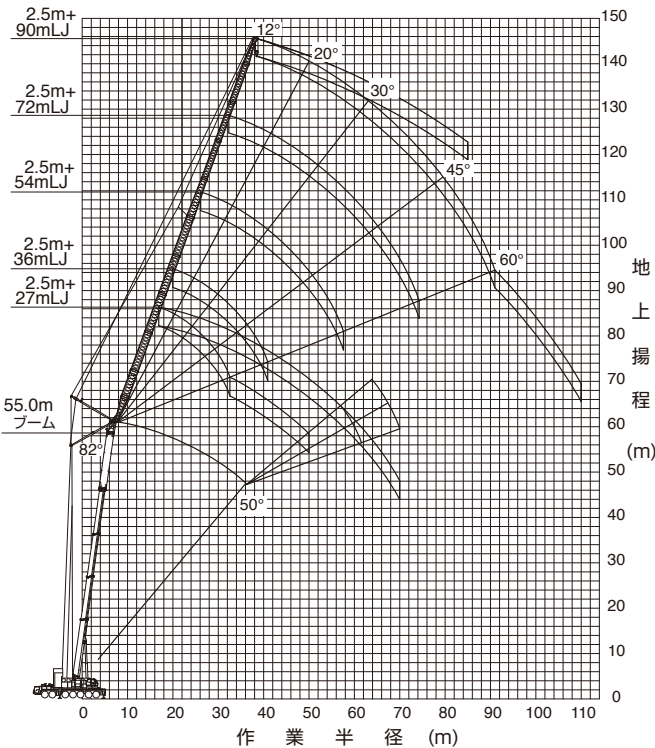
42.5m4段ESPブーム
+2.5m+ラフィングジブ(LJ)



(注意) 1. 上図はブームおよびジブのたわみを含んでいません。
2. カウンタウエイト208 t、アウトリガ張出幅9.0m、アシストジャッキ使用時の性能を図示しています。

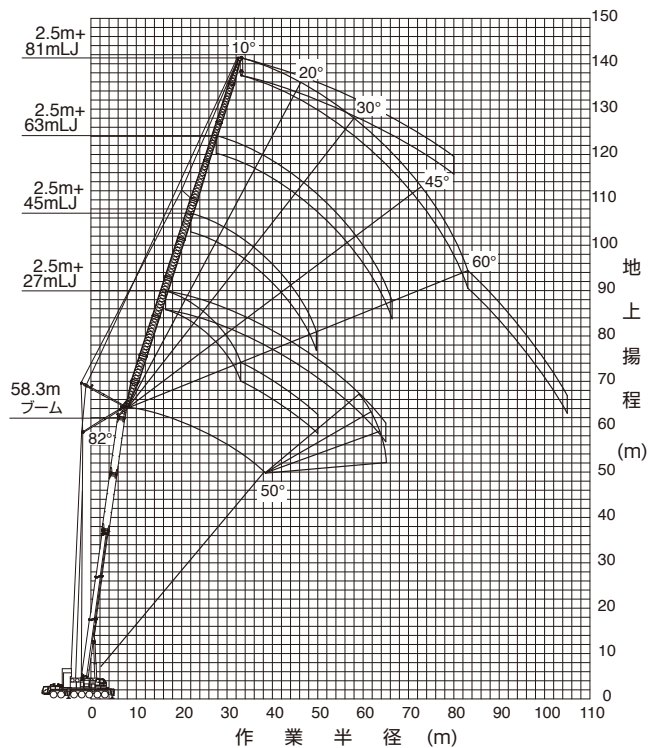
4段ESPブーム+フィックスブーム(FB)+ラフィングジブ(LJ)作業半径-揚程図

42.5m4段ESPブーム+12.5mフィックスブーム(FB)
+2.5m+ラフィングジブ(LJ)



(注意) 1. 上図はブームおよびジブのたわみを含んでいません。
2. カウンタウエイト208 t、アウトリガ張出幅9.0m、アシストジャッキ使用時の性能を図示しています。
3. ブーム長さは、4段ESPブームと12.5mフィックスブームの合計ブーム長さを示しています。

33.3m4段ESPブーム+25.0mフィックスブーム(FB)×2
+2.5m+ラフィングジブ(LJ)



(注意) 1. 上図はブームおよびジブのたわみを含んでいません。
2. カウンタウエイト208 t、アウトリガ張出幅9.0m、アシストジャッキ使用時の性能を図示しています。
3. ブーム長さは、4段ESPブームと25.0mフィックスブームの合計ブーム長さを示しています。